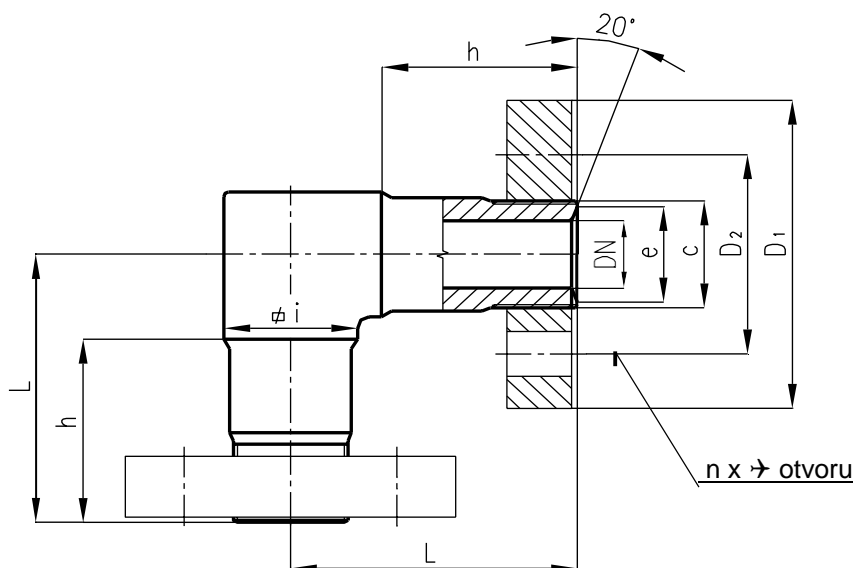


ORLEN Unipetrol RPA s.r.o.	Rohové kusy	N 16.60



Označení:

Rohový kus DN 90 z oceli 12020 podle N16.60

Jmenovitá světlost	Rozměry								Číslo výkresu SN1660.xx Materiál		Hmotnost 1 ks [kg]
	DN	c	e	D ₁	D ₂	n x → otvoru	h	φ i	L	12020	
6	G 3/8"	10	70	42	3 x 15	42	20	60	.1		0,25
10	G 3/4"	18	95	60	3 x 18	60	30	85	.2		0,85
16	G 1"	26	105	68	3 x 18	65	40	95	.3		1,50
24	G 1 1/4"	35	115	80	4 x 18	75	50	110	.4		2,50
30	G 1 1/2"	43	135	95	4 x 22	82	55	120	.5		3,00
45	G 2 1/4"	60	165	115	6 x 25	95	80	150	.6		7,50
58	IG 89x1/8"	76	200	145	6 x 28	95	100	170	.7		15,00
70	IG 101x1/8"	92	225	170	6 x 32	105	115	200	.8	.20	22,00
90	IG 125x1/6"	116	260	195	6 x 35	115	140	235	.9	.21	37,00
120	W 169x1/6"	152	330	255	8 x 42	140	185	290	.10	.22	80,00
160	IG 225x1/4,5"	202	400	315	8 x 48	175	240	360	.11	.23	165,00
200	W 284x1/4"	250	480	380	8 x 55	225	300	435	.12		310,00

Poznámka: hmotnost 1 ks bez přírub

Nahrazuje :	Správce normy :	Platnost od :
N 16.30 z 10/1970	Sekce podpory údržby	1.1.2001 (Aktuálnost ověřena 2.2.2022)

hmotnost

kostka	kostka L	kostka 2	kostka L2	Prvalce1	delka v1	Prvalcezavdelka zav	Protvoru	del otv1	
20	28	20	8	18	12	17	30	6	60
30	40	30	10	28	27	26,5	33	10	85
40	50	40	10	35	30	33	35	16	95
50	60	50	10	45	38	42	37	24	110
55	65,5	55	10	50	42	48	40	30	120
80	95	80	15	70	45	66	50	45	150
100	125	100	25	95	35	89	60	58	170
115	152,5	115	37,5	105	35	101	70	70	200
140	190	140	50	130	37	125	78	90	235
185	242,5	185	57,5	175	35	169	105	120	290
240	305	240	65	230	35	225	140	160	360
300	360	300	60	288	60	284	165	200	435

Vkostky1	Vkostky2	Vválce1	Vválcezav	Votvoru1	Vcelkem	Hmotnost	
11200	3200	3053,628	6809,402	1696,46	30733,14	0,241255	0,25
36000	9000	16625,31	18201,01	6675,884	101300,9	0,795212	0,85
80000	16000	28863,38	29935,45	19100,88	175395,9	1,376858	1,5
150000	25000	60436,39	51261,37	49762,83	298869,9	2,346128	2,5
198137,5	30250	82466,81	72382,29	84823	368439,7	2,892252	3
608000	96000	173180,3	171059,7	238564,7	915350,6	7,185503	7,5
1250000	250000	248087,6	373268,3	449153,5	1844405	14,47858	15
2016813	495937,5	303065,5	560829,3	769690,2	2701159	21,2041	22
3724000	980000	491109,5	957204	1495005	4610616	36,19334	37
8299563	1967938	841848,7	2355334	3279823	10102221	79,30243	80
17568000	3744000	1454165	5566509	7238229	20876889	163,8836	165
32400000	5400000	3908644	10452267	13665928	39189966	307,6412	310